



**MINISTERIO
PARA LA TRANSICIÓN ECOLÓGICA
Y EL RETO DEMOGRÁFICO**

**CONFEDERACIÓN
HIDROGRÁFICA
DEL CANTÁBRICO, O.A**

CLAVE:

N1.333.089/2111

TIPO:

PROYECTO

REF.

CRONOLÓGICA:

02/ 2026

TÍTULO BÁSICO:

**PROYECTO DE REPARACIÓN DEL COLECTOR PERIMETRAL DEL
EMBALSE DE LOS ALFILORIOS. TRAMO: EL RÍO-PEÑERUDES**

PROVINCIA:

ASTURIAS

CLAVE: **OV**

TÉRMINO MUNICIPAL: **MORCÍN**

CLAVE: **33.380**

PRESUPUESTO BASE DE LICITACIÓN SIN IVA:

680.206,69 €

IVA (21 %):

142.843,40 €

PRESUPUESTO BASE DE LICITACIÓN:

823.050,09 €

INGENIERO DE CAMINOS, CANALES Y PUERTOS:

ALEJANDRO PIÑEIRO LEMA

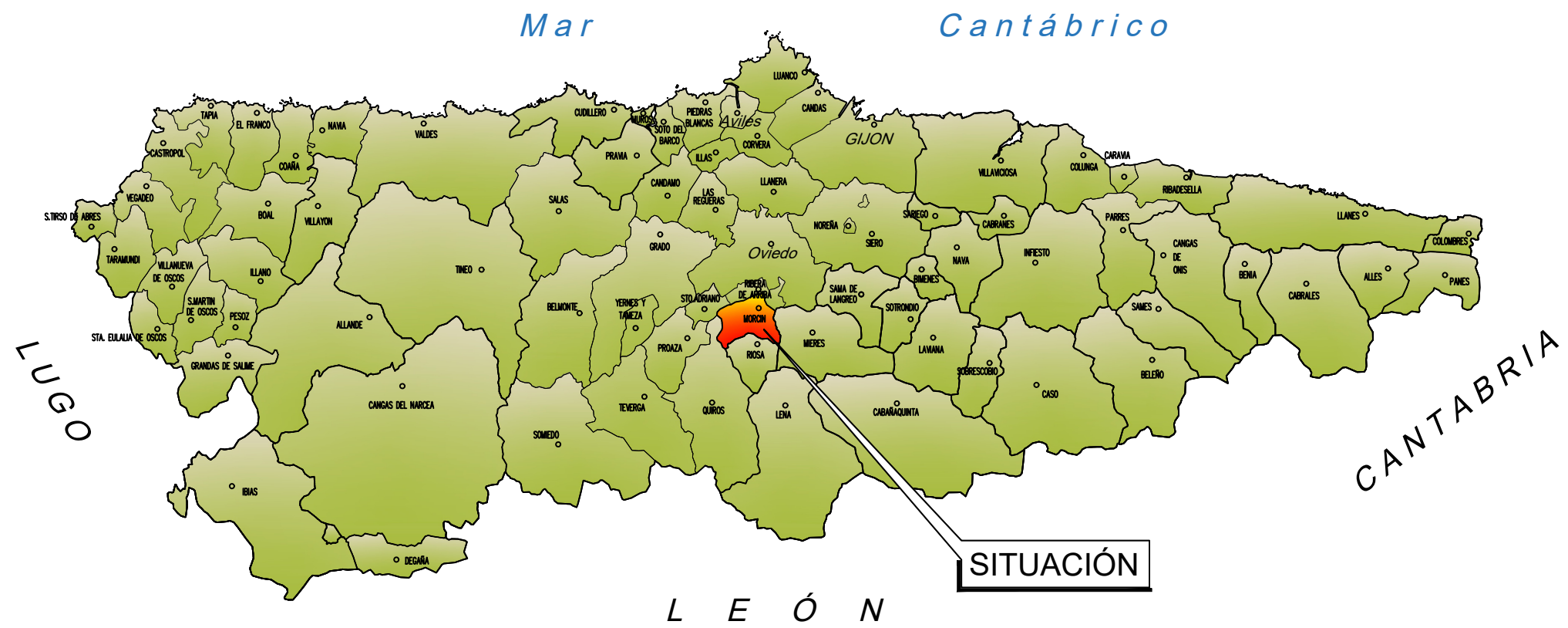
DOCUMENTO Nº2: PLANOS

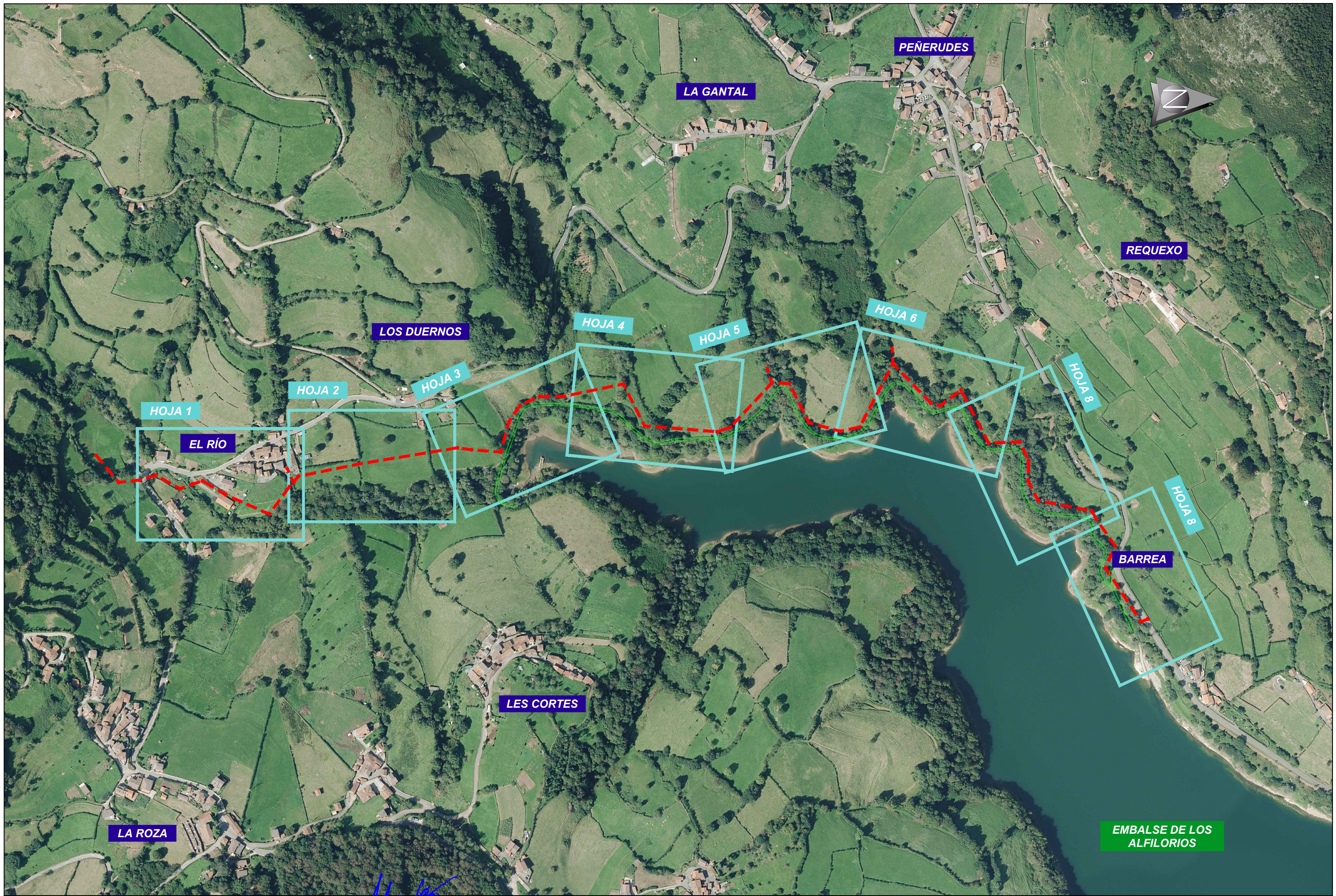
Documento Nº 2

PLANOS

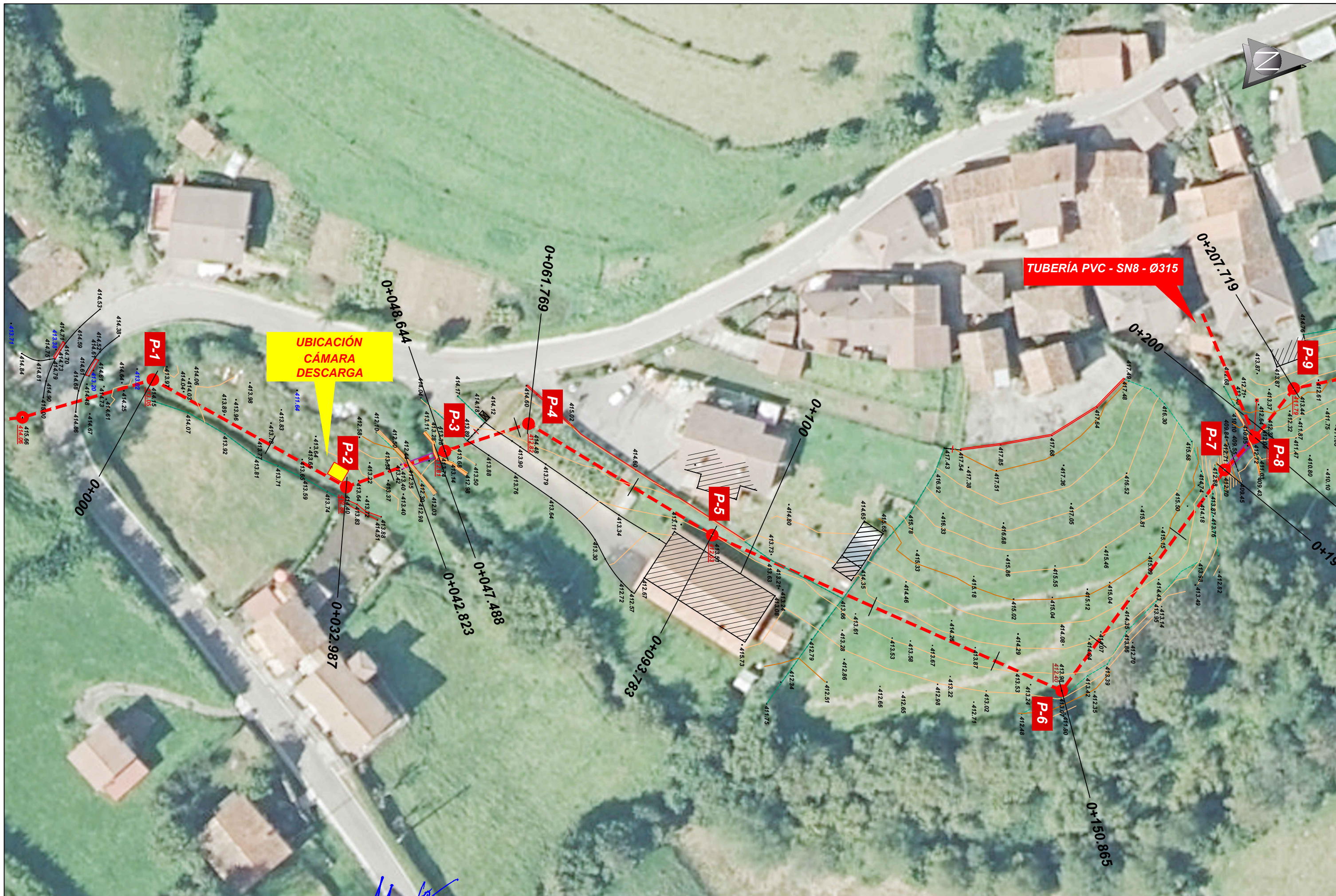
ÍNDICE


- PLANO Nº 1.- SITUACIÓN Y EMPLAZAMIENTO (1 HOJA)
- PLANO Nº 2.- PLANTA GENERAL (1 HOJA)
- PLANO Nº 3.- PLANTAS (8 HOJAS)
- PLANO Nº 4.- PERFILES LONGITUDINALES (6 HOJAS)
- PLANO Nº 5.- PERFILES TRANSVERSALES (2 HOJAS)
- PLANO Nº 6.- SECCIONES TIPO (6 HOJAS)

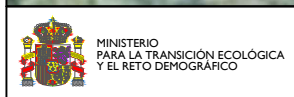




EMBALSE DE LOS ALFILORIOS



 <p>MINISTERIO PARA LA TRANSICIÓN ECOLÓGICA Y EL RETO DEMOGRÁFICO</p>	<p>SECRETARÍA DE ESTADO DE MEDIO AMBIENTE</p> <p>CONFEDERACIÓN HIDROGRÁFICA DEL CANTÁBRICO, O.A.</p> <p>DIRECCIÓN TÉCNICA</p>	<p>EL INGENIERO DE OBRAS PÚBLICAS: <i>Alejandro Piñeiro Lema</i></p> <p>ALEJANDRO PIÑEIRO LEMA</p>	<p>TÍTULO:</p> <p>PROYECTO DE REPARACIÓN DEL COLECTOR PERIMETRAL DEL EMBALSE DE LOS ALFILORIOS.</p> <p>TRAMO: EL RÍO - PEÑERUDES. T.M. DE MORCÍN (ASTURIAS)</p>	<p>ESCALA</p> <p>1:500</p> <p>ORIGINAL EN A-3</p>	<p>DESIGNACIÓN</p> <p>LEVANTAMIENTO TOPOGRÁFICO</p>	<p>FECHA</p> <p>FEBRERO 2026</p>	<p>PLANO Nº</p> <p>3</p> <p>HOJA 1 DE 8</p>
---------------------------------------------------------------------------------------------------------------------------------------------------------	-------------------------------------------------------------------------------------------------------------------------------	----------------------------------------------------------------------------------------------------	-------------------------------------------------------------------------------------------------------------------------------------------------------------------------------	----------------------------------------------------------	------------------------------------------------------------	-----------------------------------------	----------------------------------------------------



SECRETARÍA DE ESTADO DE MEDIO AMBIENTE
 CONFEDERACIÓN HIDROGRÁFICA DEL CANTÁBRICO, O.A.
 DIRECCIÓN GENERAL DEL AGUA
 DIRECCIÓN TÉCNICA

EL INGENIERO DE OBRAS PÚBLICAS Y PUERTOS:
Alejandro Piñeiro Lema
 ALEJANDRO PIÑEIRO LEMA

TÍTULO:
**PROYECTO DE REPARACIÓN DEL COLECTOR PERIMETRAL DEL EMBALSE DE LOS ALFILORIOS.
 TRAMO: EL RÍO - PEÑERUDES. T.M. DE MORCÍN (ASTURIAS)**

ESCALA
1:500
 ORIGINAL EN A-3

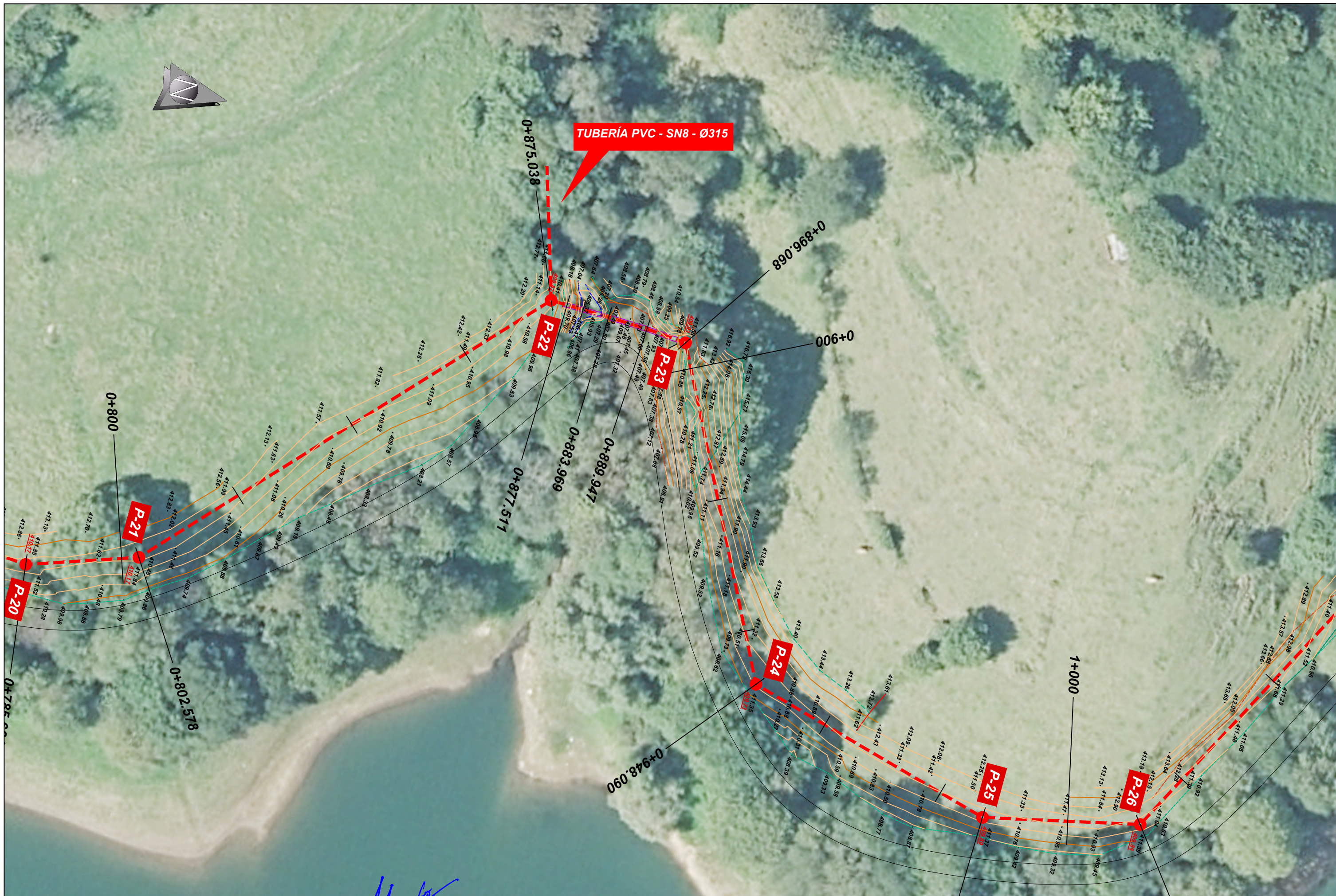
DESIGNACIÓN
LEVANTAMIENTO TOPOGRÁFICO

FECHA
FEBRERO 2026

PLANO Nº
3
 HOJA 2 DE 8








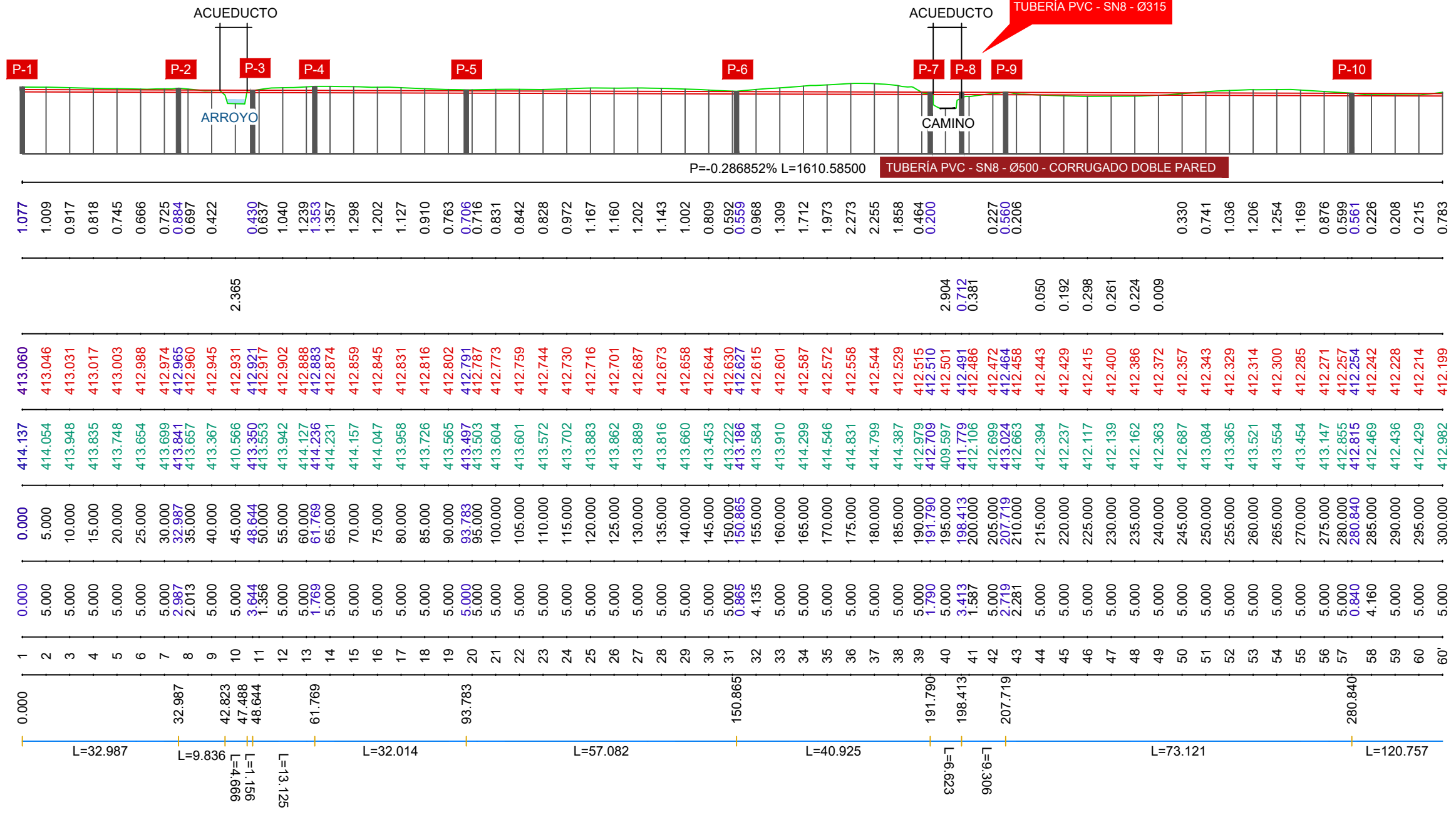






 <p>MINISTERIO PARA LA TRANSICIÓN ECOLÓGICA Y EL RETO DEMOGRÁFICO</p>	<p>SECRETARÍA DE ESTADO DE MEDIO AMBIENTE</p> <p>DIRECCIÓN GENERAL DEL AGUA</p>	<p>CONFEDERACIÓN HIDROGRÁFICA DEL CANTÁBRICO, O.A.</p> <p>DIRECCIÓN TÉCNICA</p>	<p>EL INGENIERO DE OBRAS PÚBLICAS Y PUERTOS:</p> <p><i>Alejandro Piñeiro Lema</i></p> <p>ALEJANDRO PIÑEIRO LEMA</p>	<p>TÍTULO:</p> <p>PROYECTO DE REPARACIÓN DEL COLECTOR PERIMETRAL DEL EMBALSE DE LOS ALFILORIOS.</p> <p>TRAMO: EL RÍO - PEÑERUDES. T.M. DE MORCÍN (ASTURIAS)</p>	<p>ESCALA</p> <p>1:500</p> <p>ORIGINAL EN A-3</p>	<p>DESIGNACIÓN</p> <p>LEVANTAMIENTO TOPOGRÁFICO</p>	<p>FECHA</p> <p>FEBRERO 2026</p>	<p>PLANO Nº</p> <p>3</p> <p>HOJA 8 DE 8</p>
---------------------------------------------------------------------------------------------------------------------------------------------------------	---------------------------------------------------------------------------------	---------------------------------------------------------------------------------	---------------------------------------------------------------------------------------------------------------------	-------------------------------------------------------------------------------------------------------------------------------------------------------------------------------	----------------------------------------------------------	------------------------------------------------------------	-----------------------------------------	----------------------------------------------------

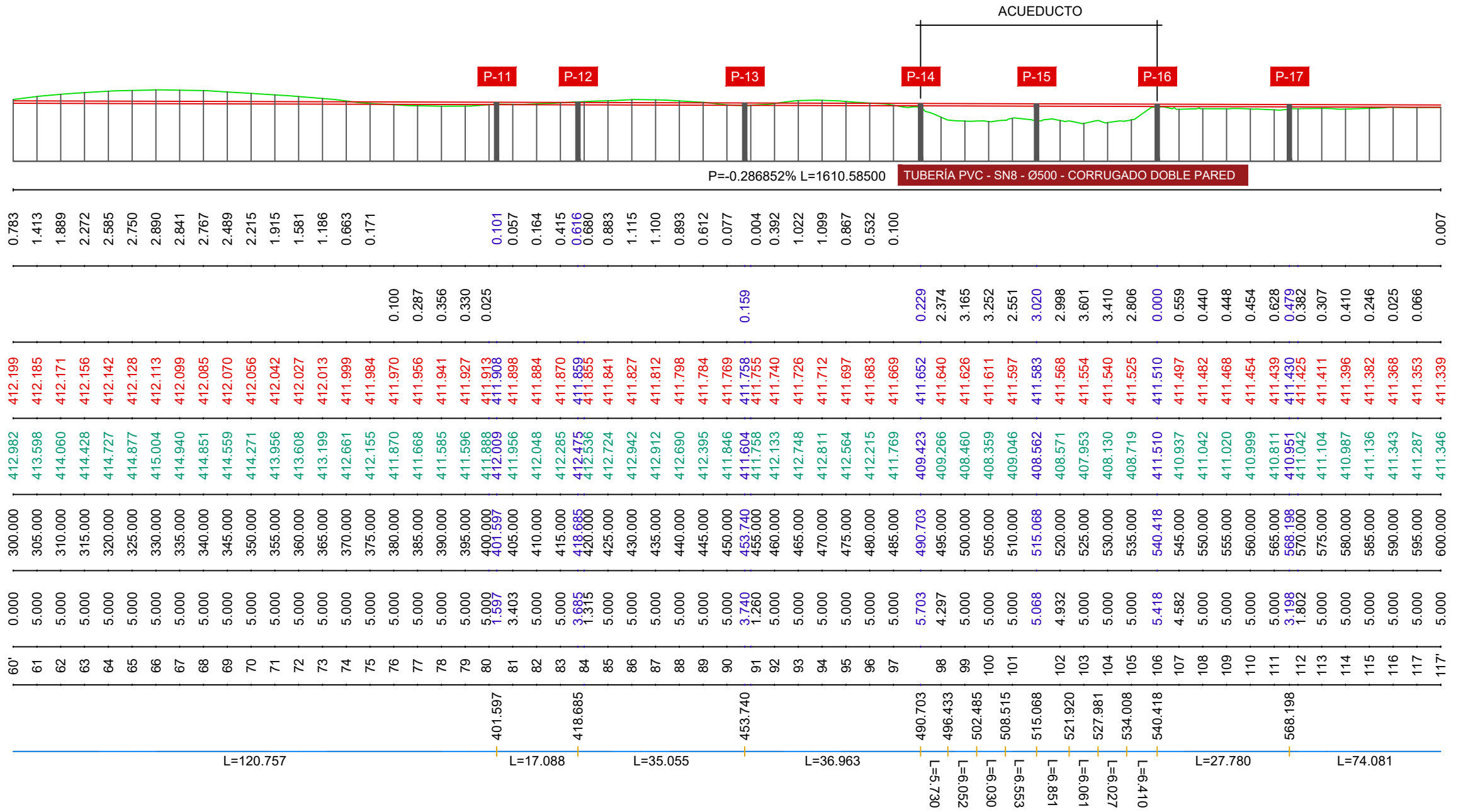
P.C. 400.00
Pendientes



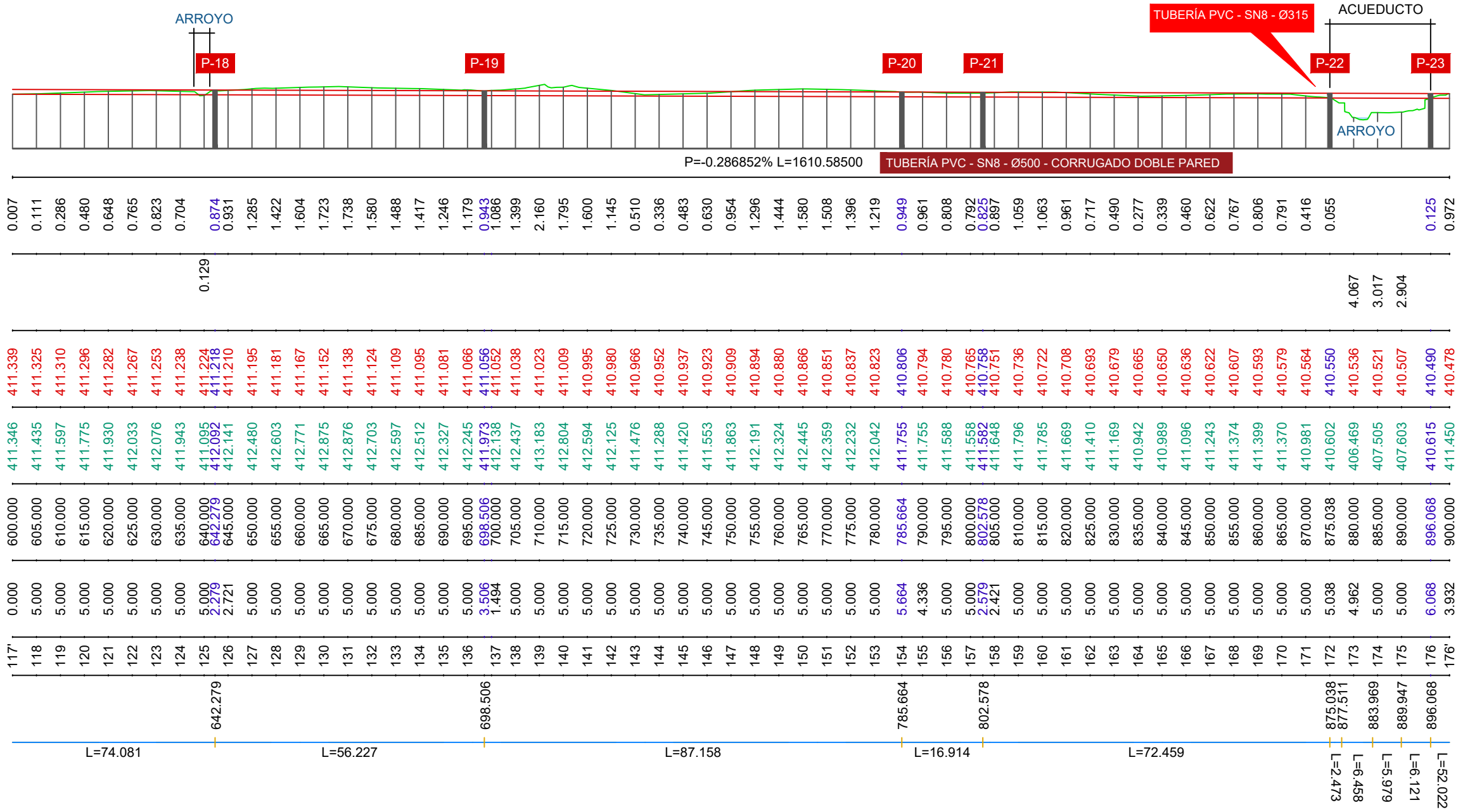
P.C. 400.00

Pendientes

Nº de Perfiles	Distancias		Cotas		Cotas Rojas	
	Parciales	a Origen	Terreno	Rasante	Terraplen	Desmonte



Distancias	a Origen	Cotas	Cotas Rojas
	Parciales		
Nº de Perfiles		Pendientes	
Diagrama de Curvatura		P.C. 400.00	

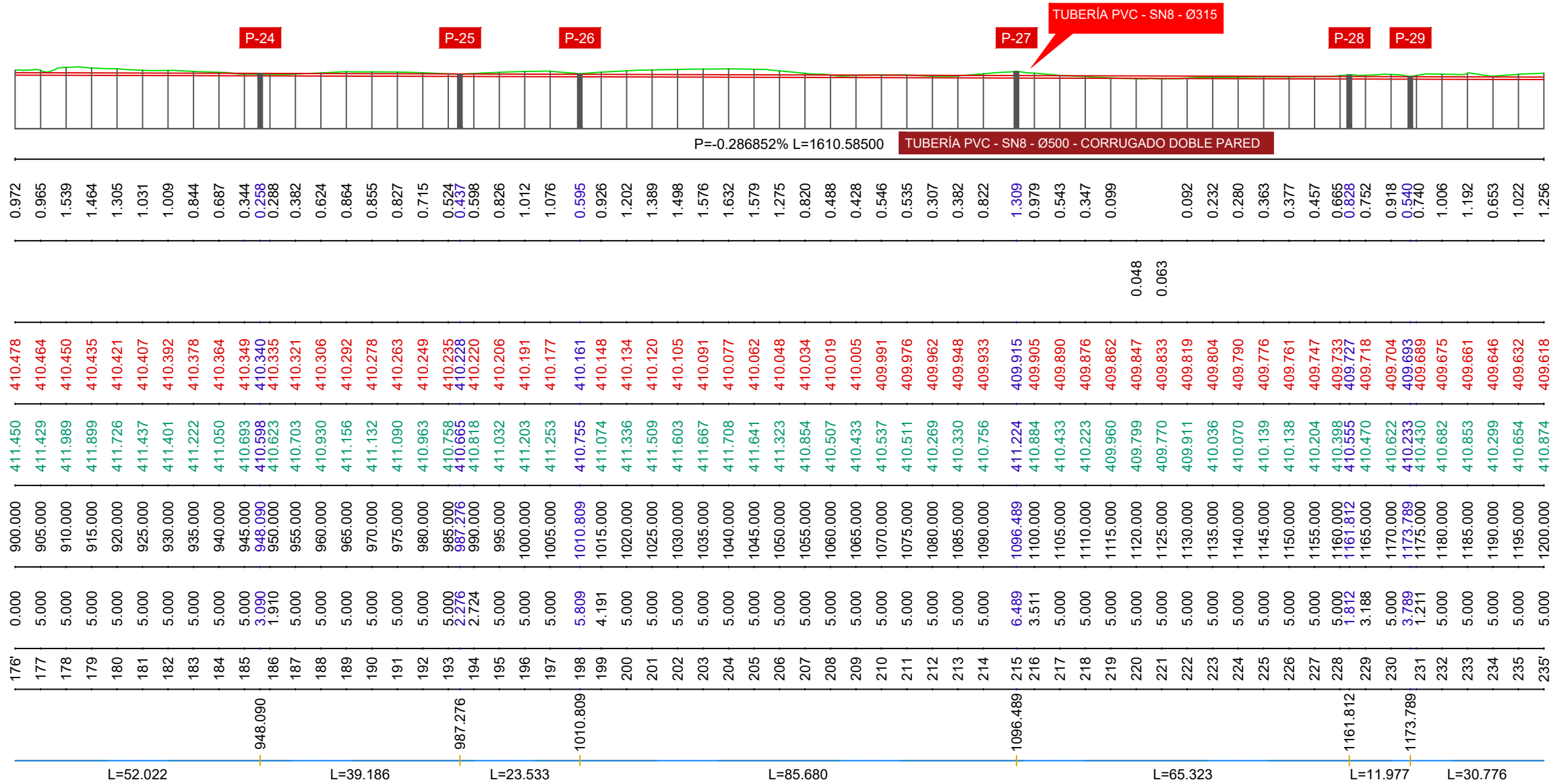


Nº de Perfiles	Distancias Parciales	Distancias a Origen	Cotas Terreno	Cotas Rasante	Cotas Rojas
117'	0.000	600.000	411.346	411.339	0.007
118	5.000	605.000	411.435	411.325	0.111
119	5.000	610.000	411.597	411.310	0.286
120	5.000	615.000	411.775	411.296	0.480
121	5.000	620.000	411.930	411.282	0.648
122	5.000	625.000	412.033	411.267	0.765
123	5.000	630.000	412.076	411.253	0.823
124	5.000	635.000	411.943	411.238	0.704
125	5.000	640.000	411.095	411.224	0.874
126	2.721	642.721	412.092	411.218	0.931
127	5.000	650.000	412.141	411.210	1.285
128	5.000	655.000	412.480	411.195	1.422
129	5.000	660.000	412.603	411.181	1.604
130	5.000	665.000	412.771	411.167	1.723
131	5.000	670.000	412.875	411.152	1.738
132	5.000	675.000	412.876	411.138	1.580
133	5.000	680.000	412.703	411.124	1.488
134	5.000	685.000	412.597	411.109	1.417
135	5.000	690.000	412.512	411.095	1.246
136	5.000	695.000	412.327	411.081	1.179
137	3.506	698.506	412.245	411.066	0.943
138	1.484	700.000	411.973	411.056	1.086
139	5.000	705.000	412.138	411.052	1.399
140	5.000	710.000	412.437	411.038	2.160
141	5.000	715.000	413.183	411.023	1.795
142	5.000	720.000	412.804	411.009	1.600
143	5.000	725.000	412.594	410.995	1.145
144	5.000	730.000	412.125	410.980	0.510
145	5.000	735.000	411.476	410.966	0.336
146	5.000	740.000	411.288	410.952	0.483
147	5.000	745.000	411.420	410.937	0.630
148	5.000	750.000	411.553	410.923	0.954
149	5.000	755.000	411.863	410.909	1.296
150	5.000	760.000	412.191	410.894	1.444
151	5.000	765.000	412.324	410.880	1.580
152	5.000	770.000	412.445	410.866	1.508
153	5.000	775.000	412.359	410.851	1.396
154	5.664	785.664	412.232	410.837	1.219
155	4.336	790.000	412.042	410.823	0.949
156	5.000	795.000	411.755	410.806	0.961
157	5.000	800.000	411.755	410.794	0.808
158	2.579	802.579	411.588	410.780	0.792
159	2.421	805.000	411.558	410.765	0.825
160	5.000	810.000	411.822	410.758	0.897
161	5.000	815.000	411.648	410.751	1.059
162	5.000	820.000	411.796	410.736	1.063
163	5.000	825.000	411.785	410.722	0.961
164	5.000	830.000	411.669	410.708	0.717
165	5.000	835.000	411.410	410.693	0.490
166	5.000	840.000	411.169	410.679	0.277
167	5.000	845.000	410.942	410.665	0.339
168	5.000	850.000	410.989	410.650	0.460
169	5.000	855.000	411.096	410.636	0.622
170	5.000	860.000	411.243	410.622	0.767
171	5.000	865.000	411.374	410.607	0.806
172	5.038	875.038	411.399	410.593	0.791
173	4.962	880.000	411.370	410.579	0.416
174	5.000	885.000	410.981	410.564	0.055
175	5.000	890.000	410.602	410.550	0.125
176	6.068	896.068	410.536	410.536	0.972
177'	3.932	900.000	406.469	410.490	

P.C. 400.00

Pendientes

Nº de Perfiles	Distancias		Cotas		Cotas Rojas	
	Parciales	a Origen	Terreno	Rasante	Terraplen	Desmonte

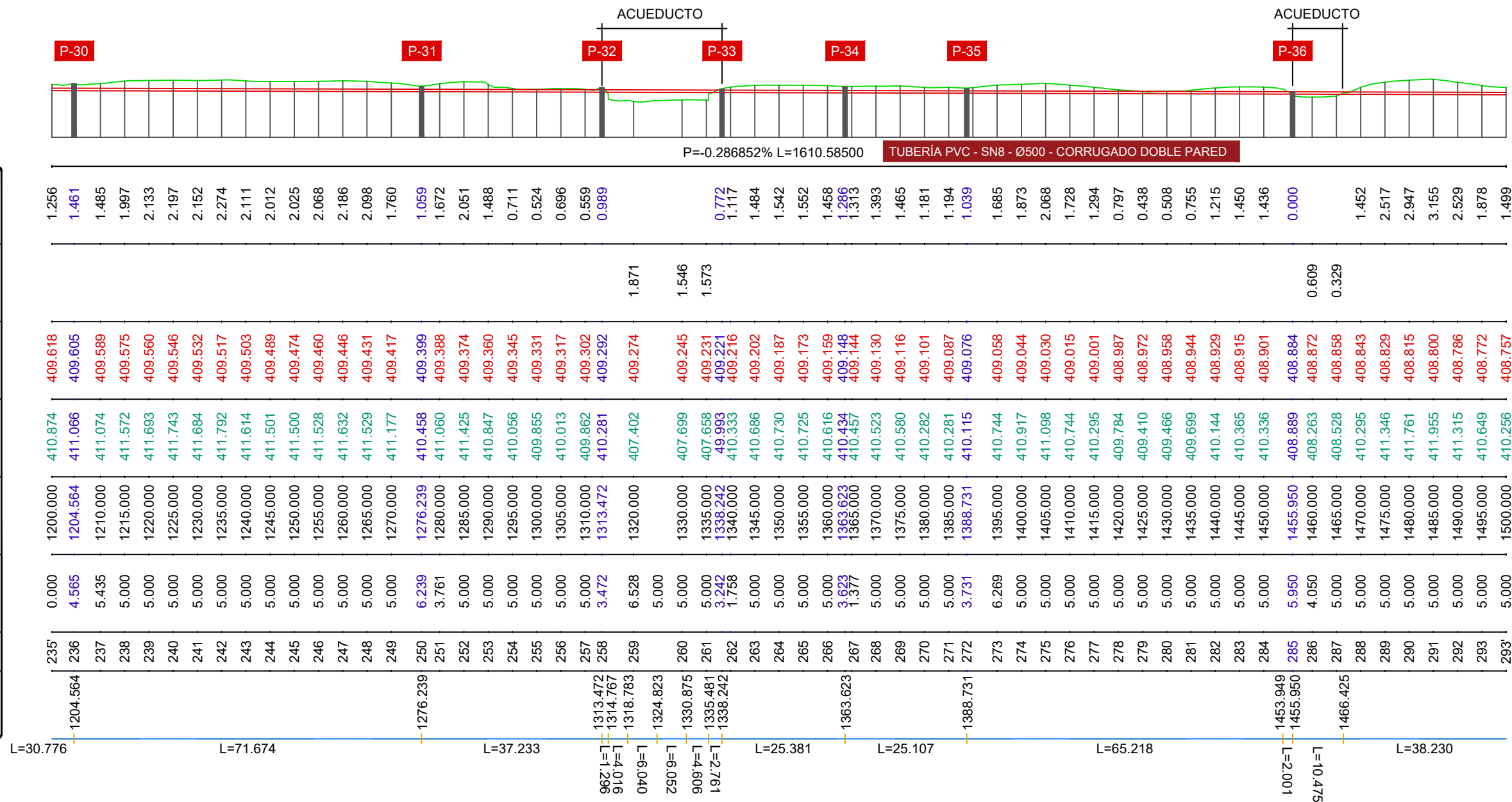


176	0.000	900.000	411.450	410.478		0.972
177	5.000	905.000	411.429	410.464		0.965
178	5.000	910.000	411.989	410.450		1.539
179	5.000	915.000	411.899	410.435		1.464
180	5.000	920.000	411.726	410.421		1.305
181	5.000	925.000	411.437	410.407		1.031
182	5.000	930.000	411.401	410.392		1.009
183	5.000	935.000	411.222	410.378		0.844
184	5.000	940.000	411.050	410.364		0.687
185	5.000	945.000	410.693	410.349		0.344
186	3.090	948.090	410.598	410.340		0.258
187	1.910	950.000	410.623	410.335		0.288
188	5.000	955.000	410.703	410.321		0.382
189	5.000	960.000	410.930	410.306		0.624
190	5.000	965.000	411.156	410.292		0.864
191	5.000	970.000	411.132	410.278		0.855
192	5.000	975.000	411.090	410.263		0.827
193	5.000	980.000	410.963	410.249		0.715
194	2.276	987.276	410.758	410.235		0.524
195	5.000	990.000	410.665	410.228		0.437
196	5.000	995.000	410.818	410.220		0.598
197	5.000	1000.000	411.032	410.206		0.826
198	5.809	1010.809	411.032	410.206		1.012
199	4.191	1015.000	411.253	410.177		1.076
200	5.000	1020.000	410.755	410.161		0.595
201	5.000	1025.000	411.074	410.148		0.926
202	5.000	1030.000	411.336	410.134		1.202
203	5.000	1035.000	411.509	410.120		1.389
204	5.000	1040.000	411.603	410.105		1.498
205	5.000	1045.000	411.667	410.091		1.576
206	5.000	1050.000	411.708	410.077		1.632
207	5.000	1055.000	411.641	410.062		1.579
208	5.000	1060.000	411.323	410.048		1.275
209	5.000	1065.000	410.854	410.034		0.820
210	5.000	1070.000	410.507	410.019		0.488
211	5.000	1075.000	410.433	410.005		0.428
212	5.000	1080.000	410.537	409.991		0.546
213	5.000	1085.000	410.511	409.976		0.535
214	5.000	1090.000	410.269	409.962		0.307
215	6.489	1096.489	410.330	409.948		0.382
216	3.511	1100.000	410.756	409.933		0.822
217	5.000	1105.000	411.224	409.915		1.309
218	5.000	1110.000	410.884	409.905		0.979
219	5.000	1115.000	410.433	409.890		0.543
220	5.000	1120.000	410.223	409.876		0.347
221	5.000	1125.000	409.960	409.862		0.099
222	5.000	1130.000	409.799	409.847	0.048	
223	5.000	1135.000	409.770	409.833	0.063	
224	5.000	1140.000	409.911	409.819		0.092
225	5.000	1145.000	410.036	409.804		0.232
226	5.000	1150.000	410.070	409.790		0.280
227	5.000	1155.000	410.139	409.776		0.363
228	5.000	1160.000	410.138	409.776		0.377
229	1.812	1161.812	410.204	409.761		0.457
230	3.188	1165.000	410.398	409.747		0.665
231	3.789	1173.789	410.555	409.733		0.828
232	1.211	1175.000	410.727	409.727		0.752
233	5.000	1180.000	410.470	409.718		0.918
234	5.000	1185.000	410.622	409.704		0.540
235	5.000	1190.000	410.233	409.693		0.740
236	5.000	1195.000	410.430	409.689		1.006
237	5.000	1200.000	410.430	409.689		1.192
238	5.000	1205.000	410.682	409.675		0.653
239	5.000	1210.000	410.853	409.661		1.022
240	5.000	1215.000	410.299	409.646		1.256
241	5.000	1220.000	410.654	409.632		
242	5.000	1225.000	410.874	409.618		

P.C. 400.00

Pendientes

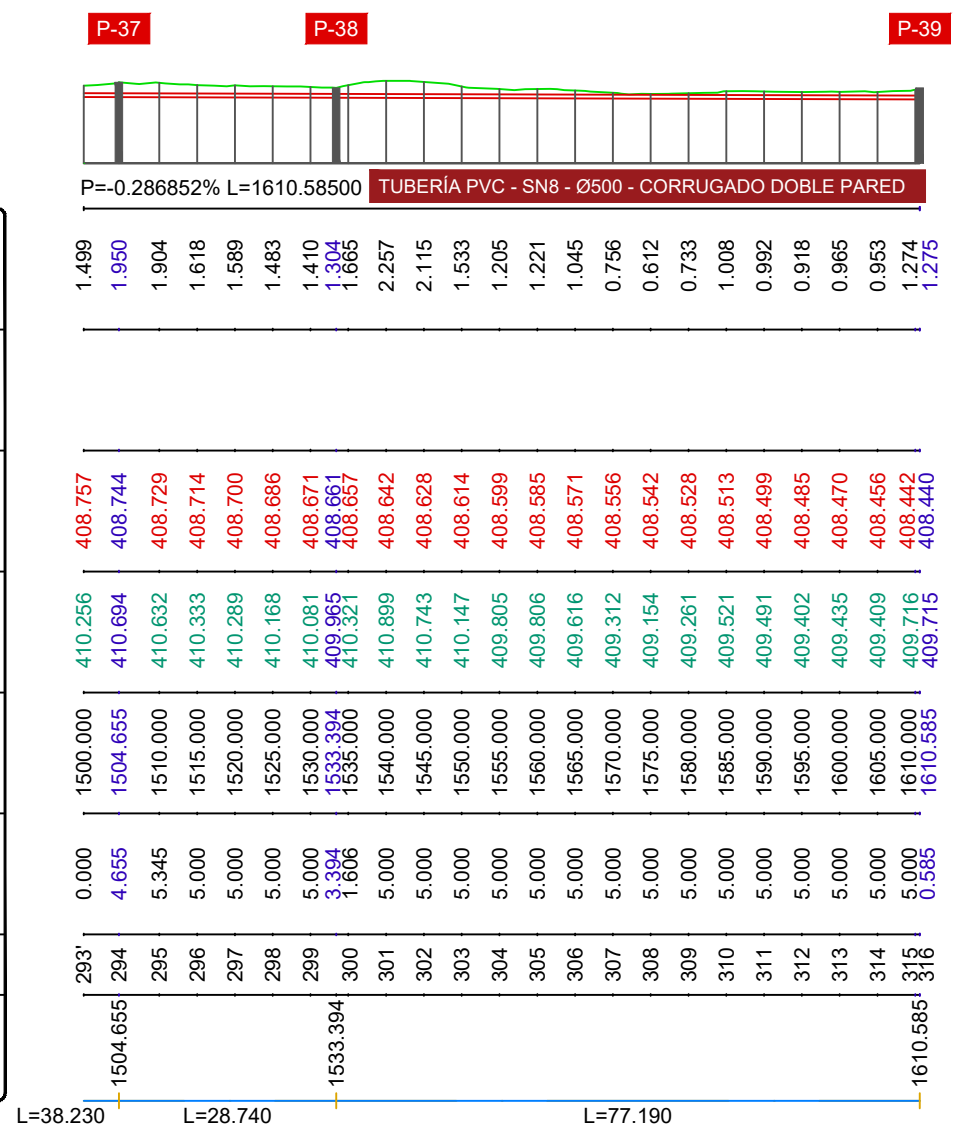
Cotas Rojas	Desmonte	Terraplen	Cotas		Distancias		Nº de Perfiles	Diagrama de Curvatura
			Rasante	Terreno	a Origen	Parciales		

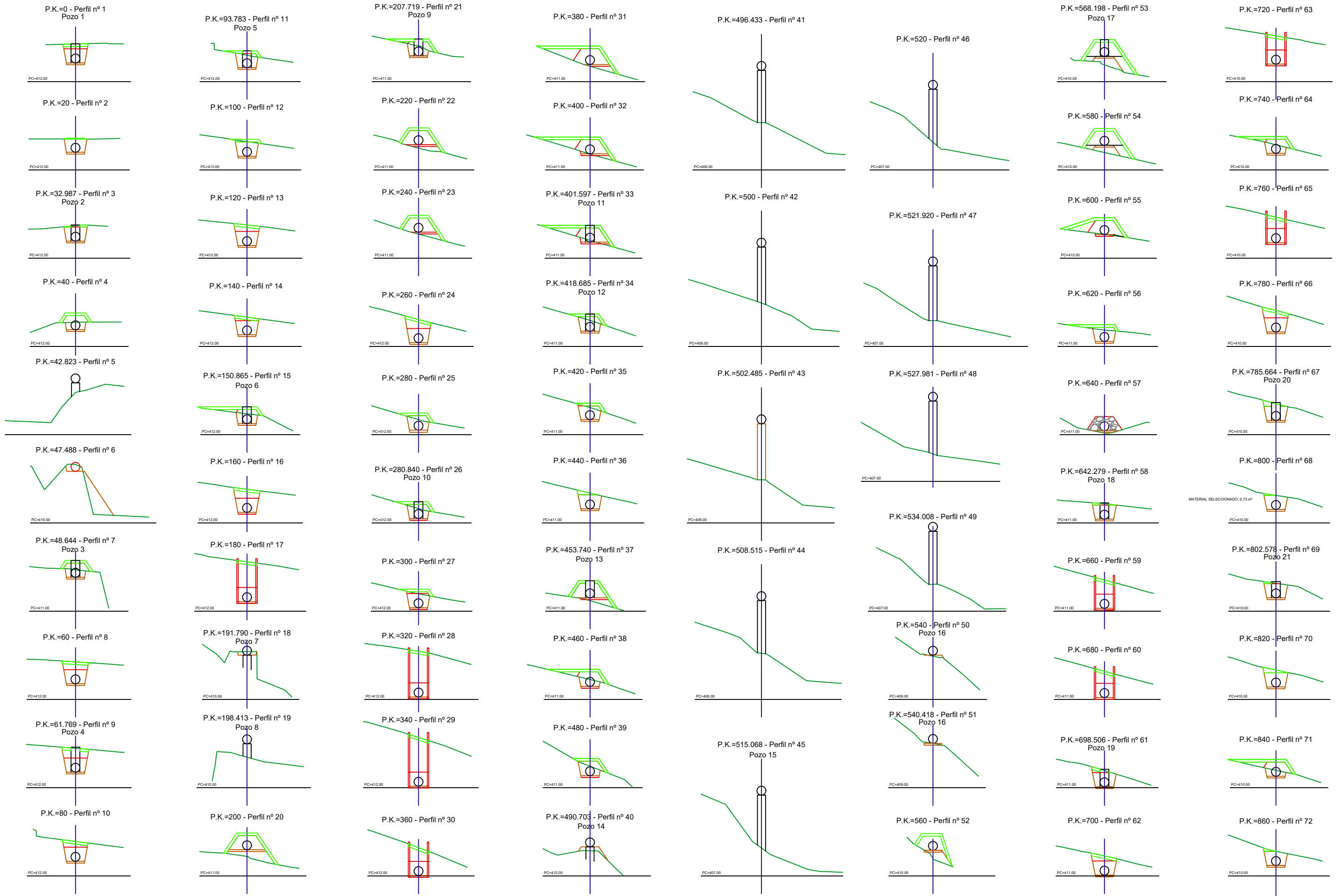


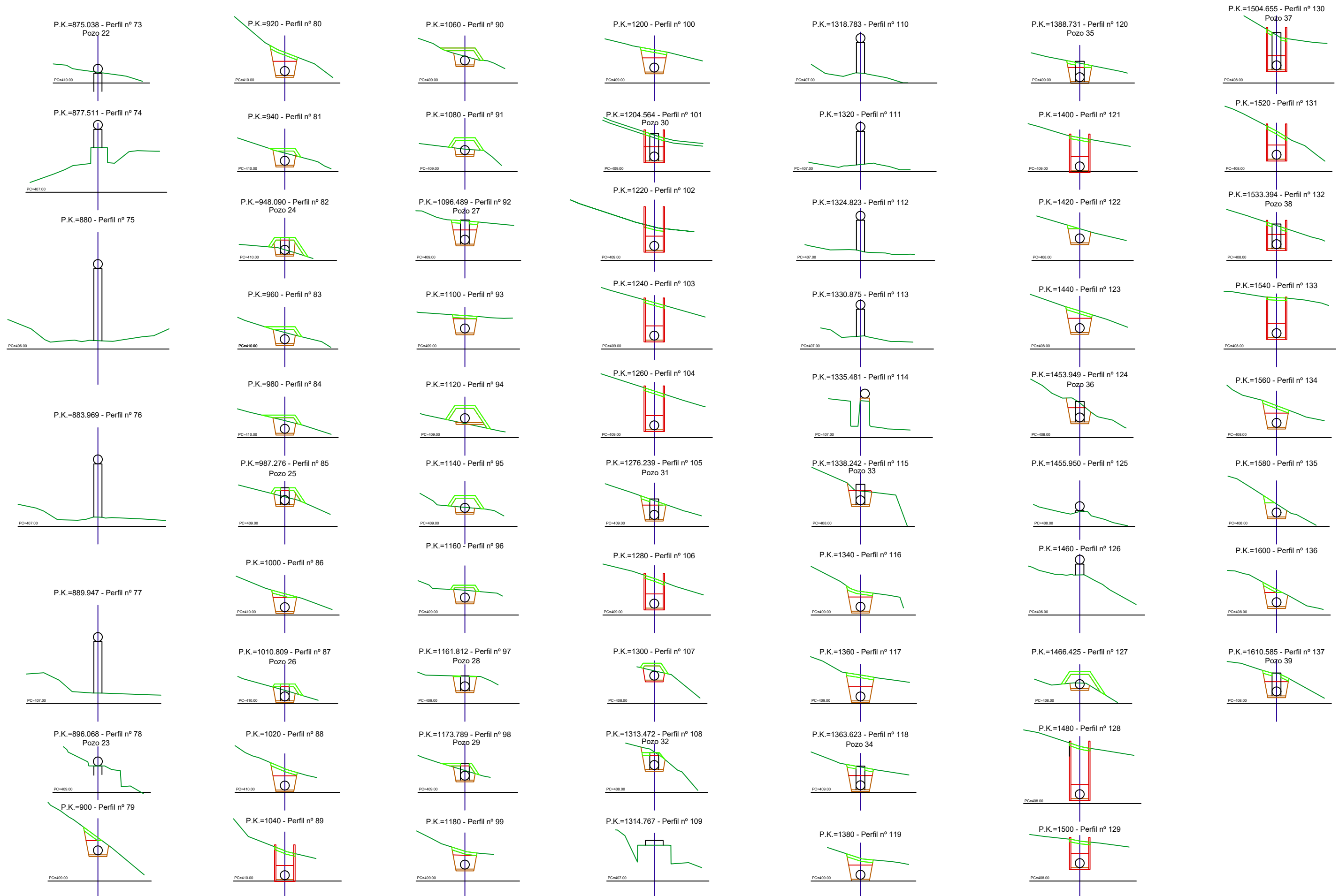
P.C. 400.00

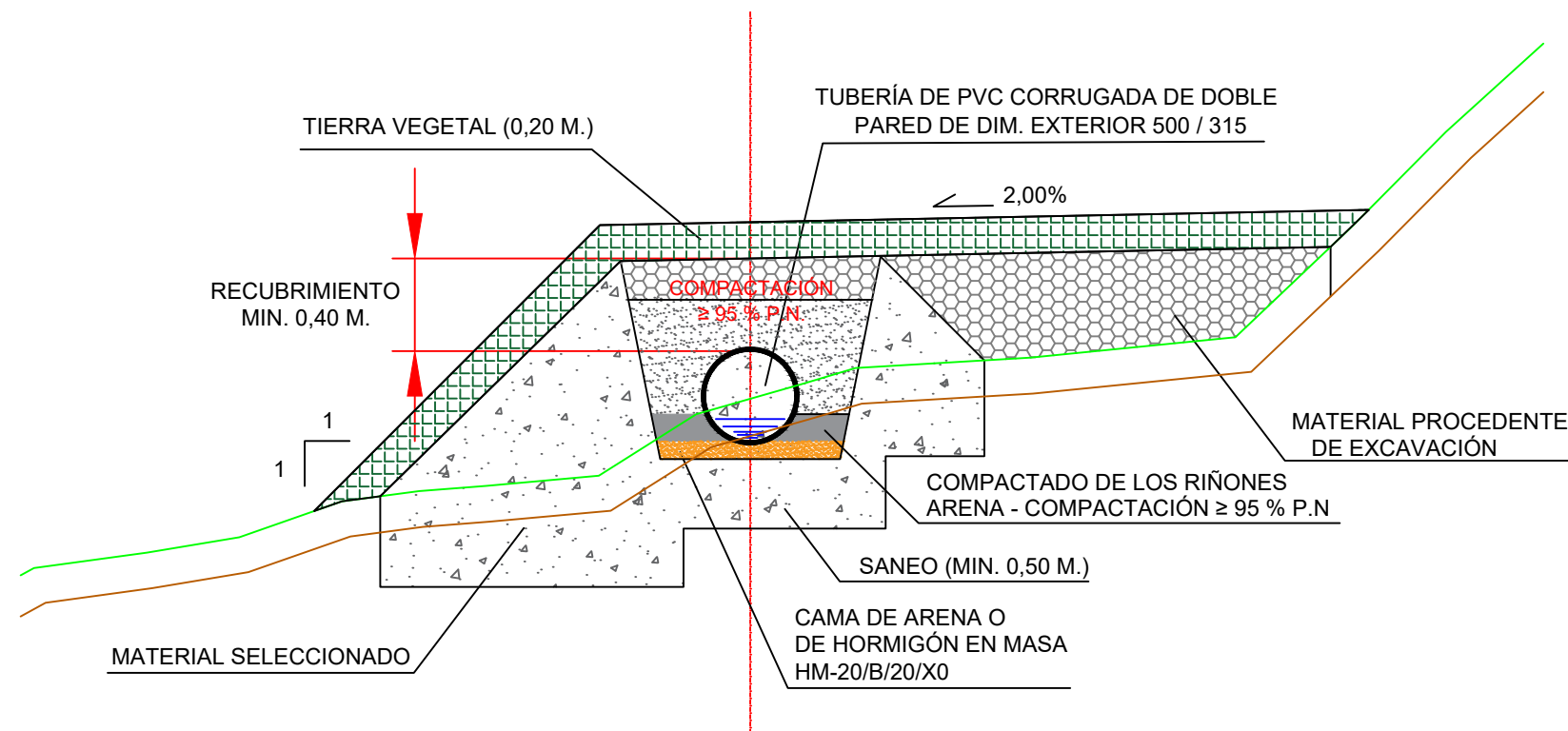
Pendientes

Cotas Rojas	Desmote
	Terraplen
Cotas	Rasante
	Terreno
Distancias	a Origen
	Parciales
Nº de Perfiles	
Diagrama de Curvatura	

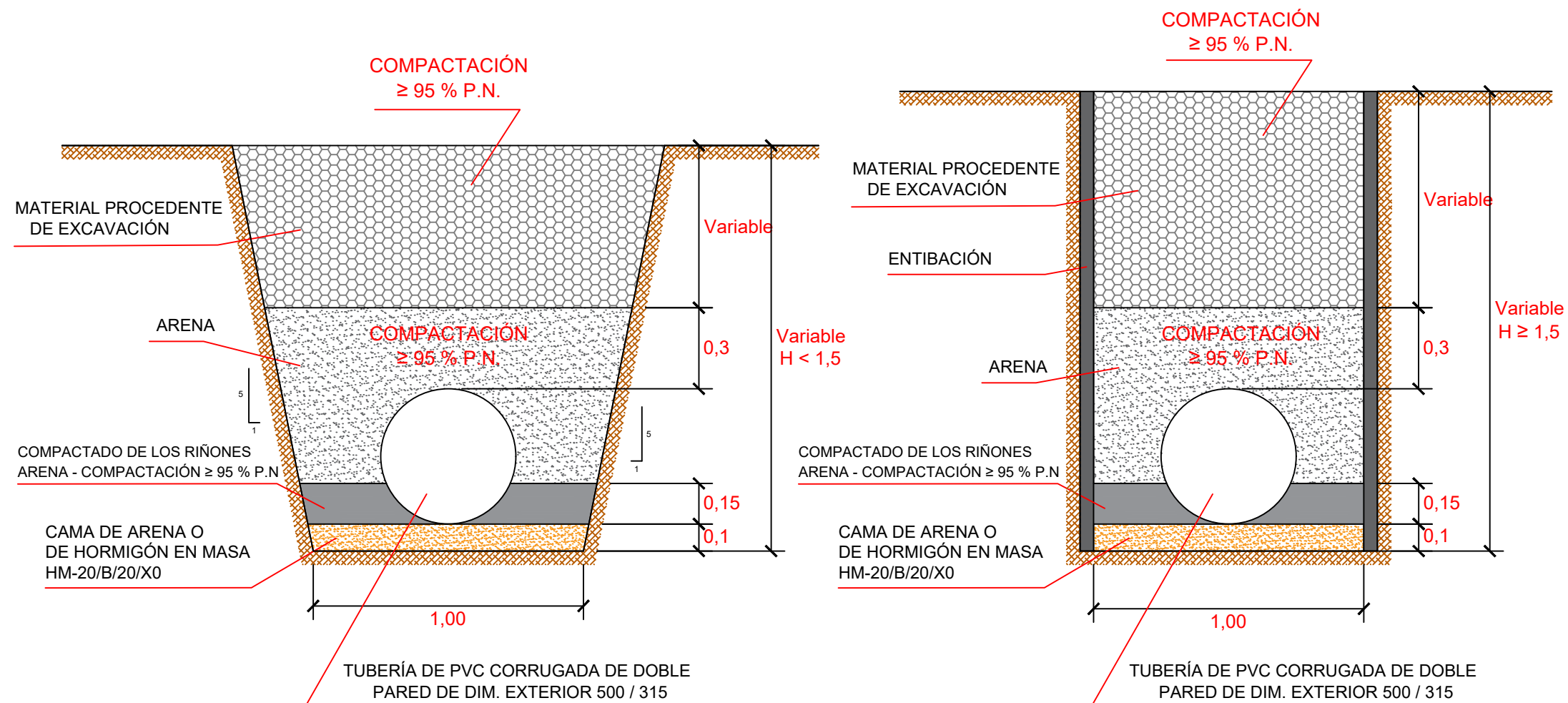






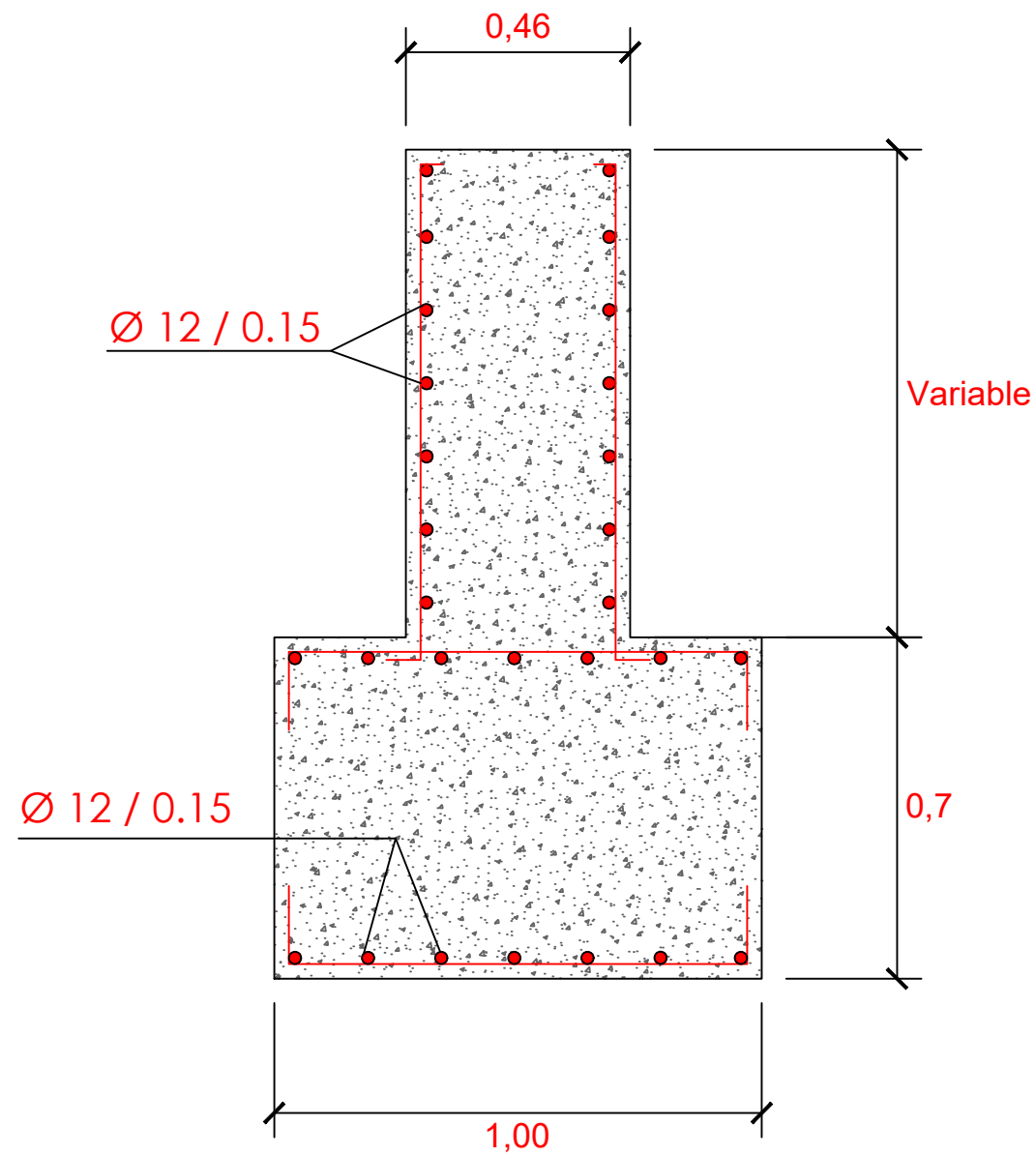


SECCIÓN TIPO CON RECUBRIMIENTO / e: 1/40

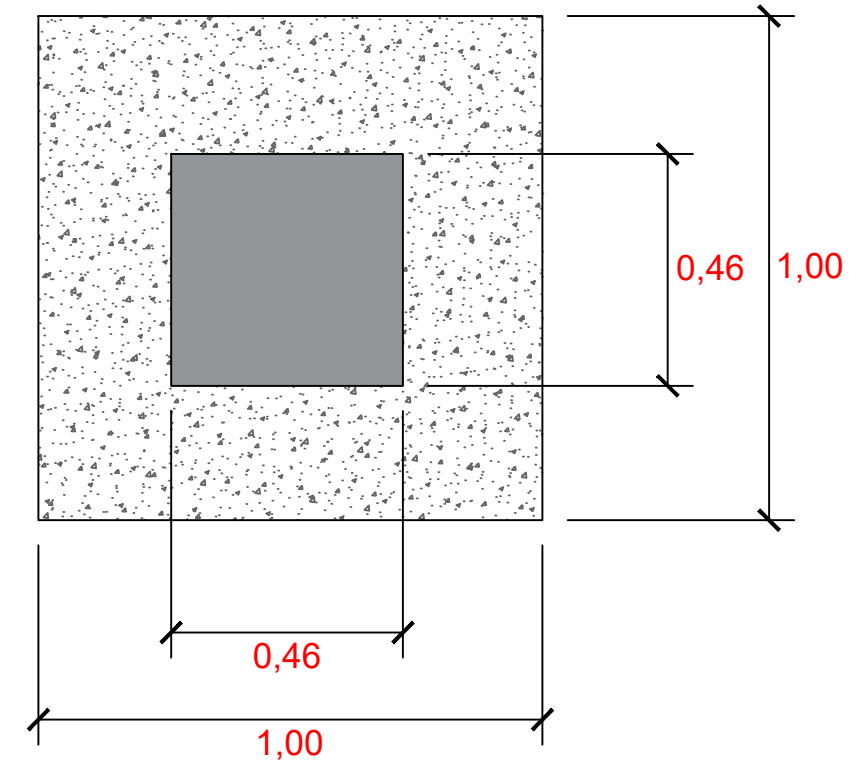


ZANJA SIN ENTIBACIÓN / e: 1/20

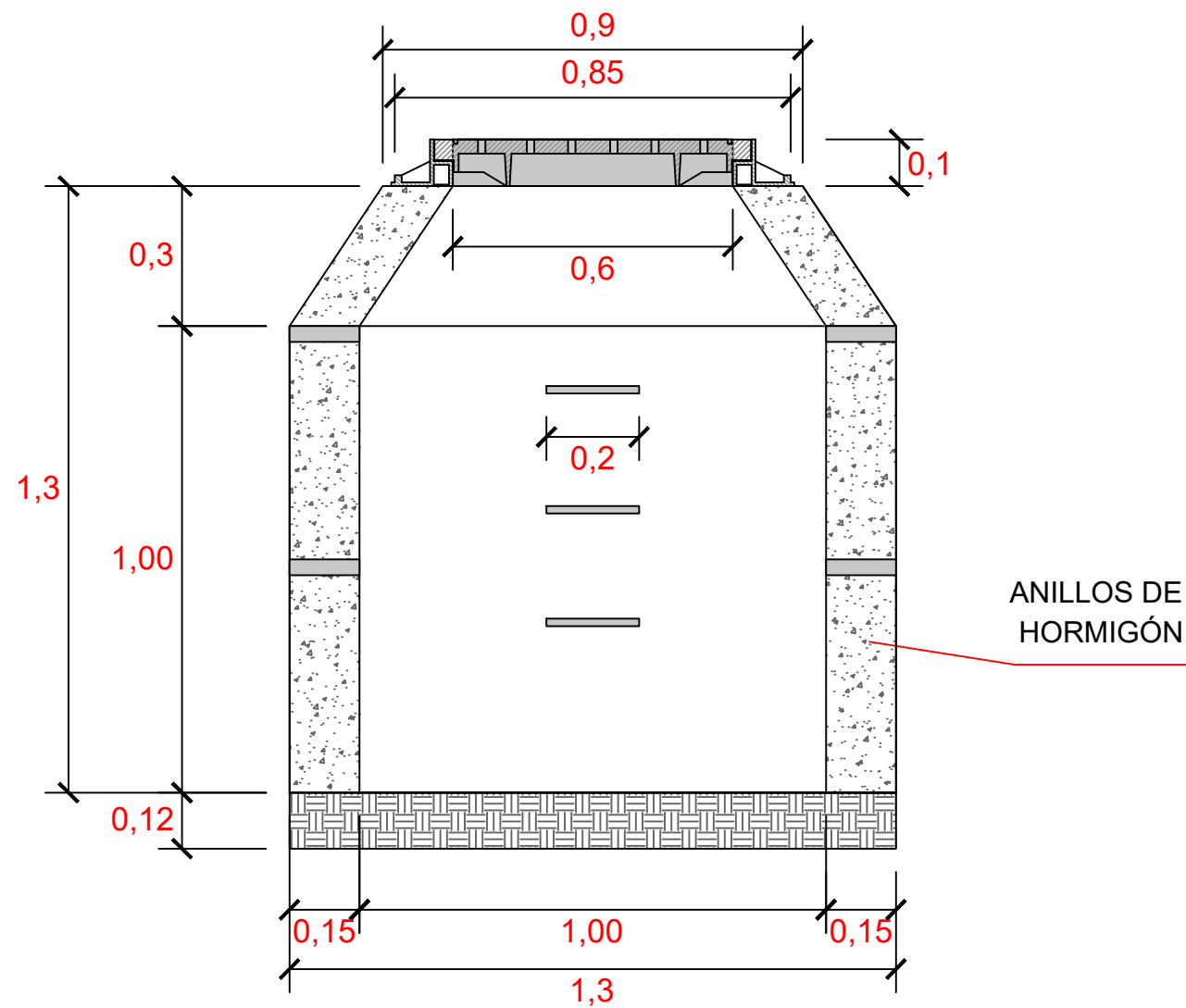
ZANJA CON ENTIBACIÓN / e: 1/20



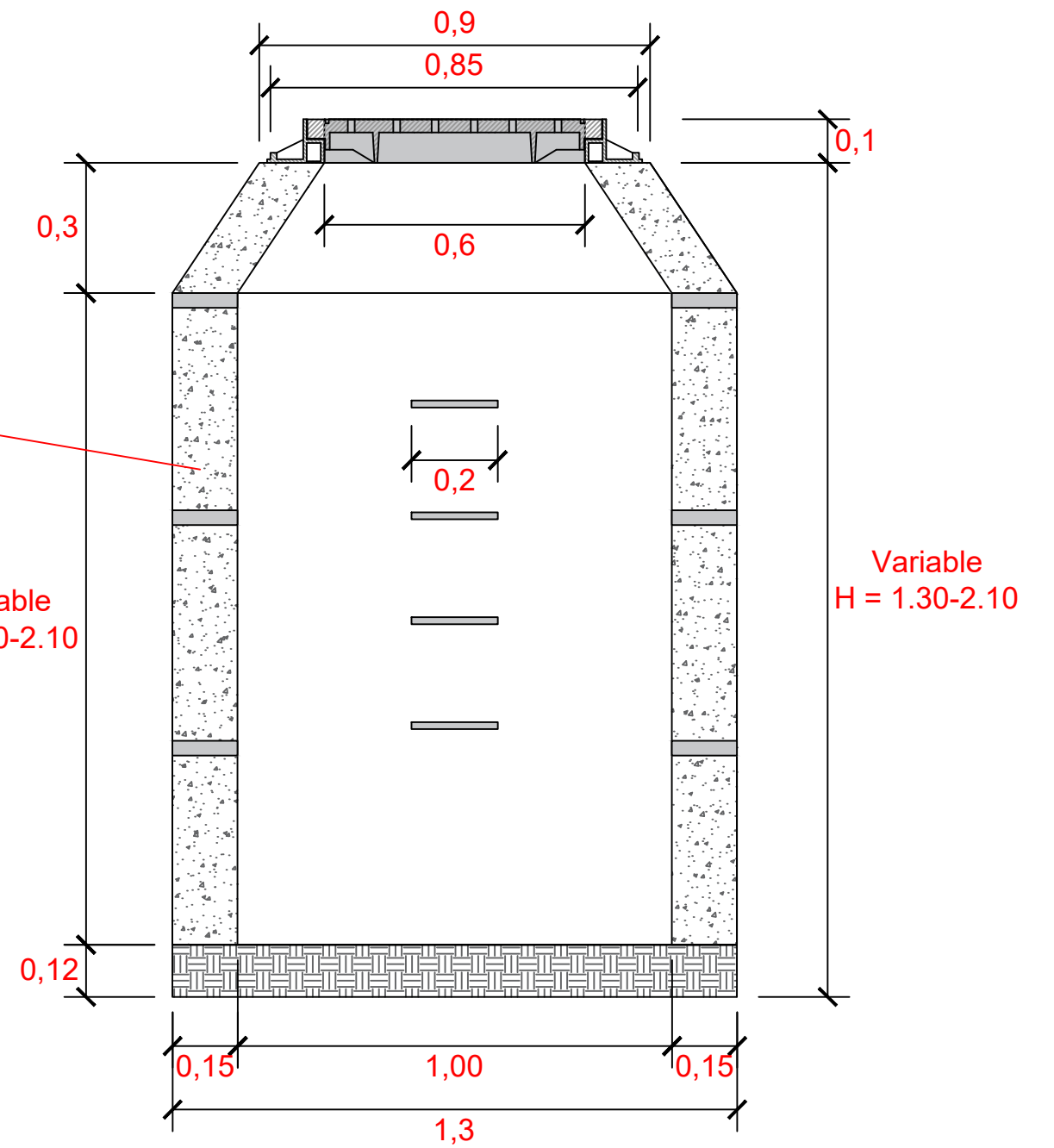
SECCIÓN



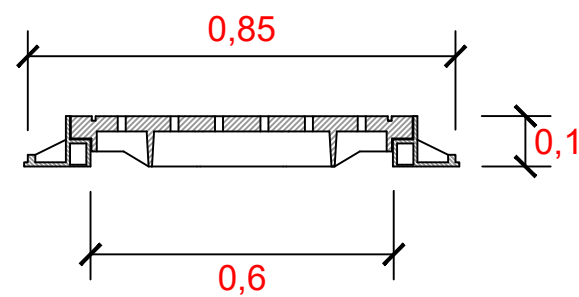
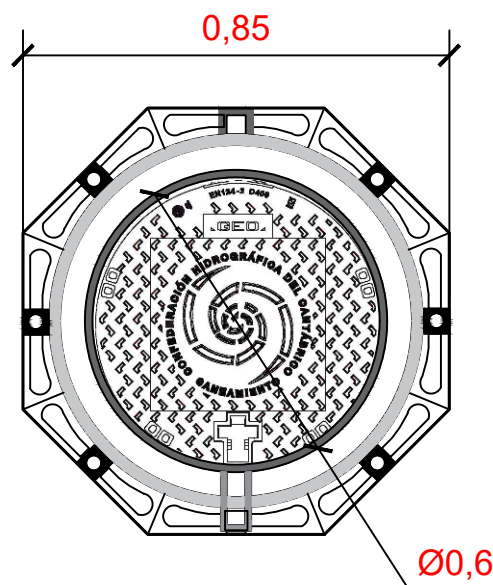
PLANTA



POZO DE REGISTRO
HASTA H = 1.30 m

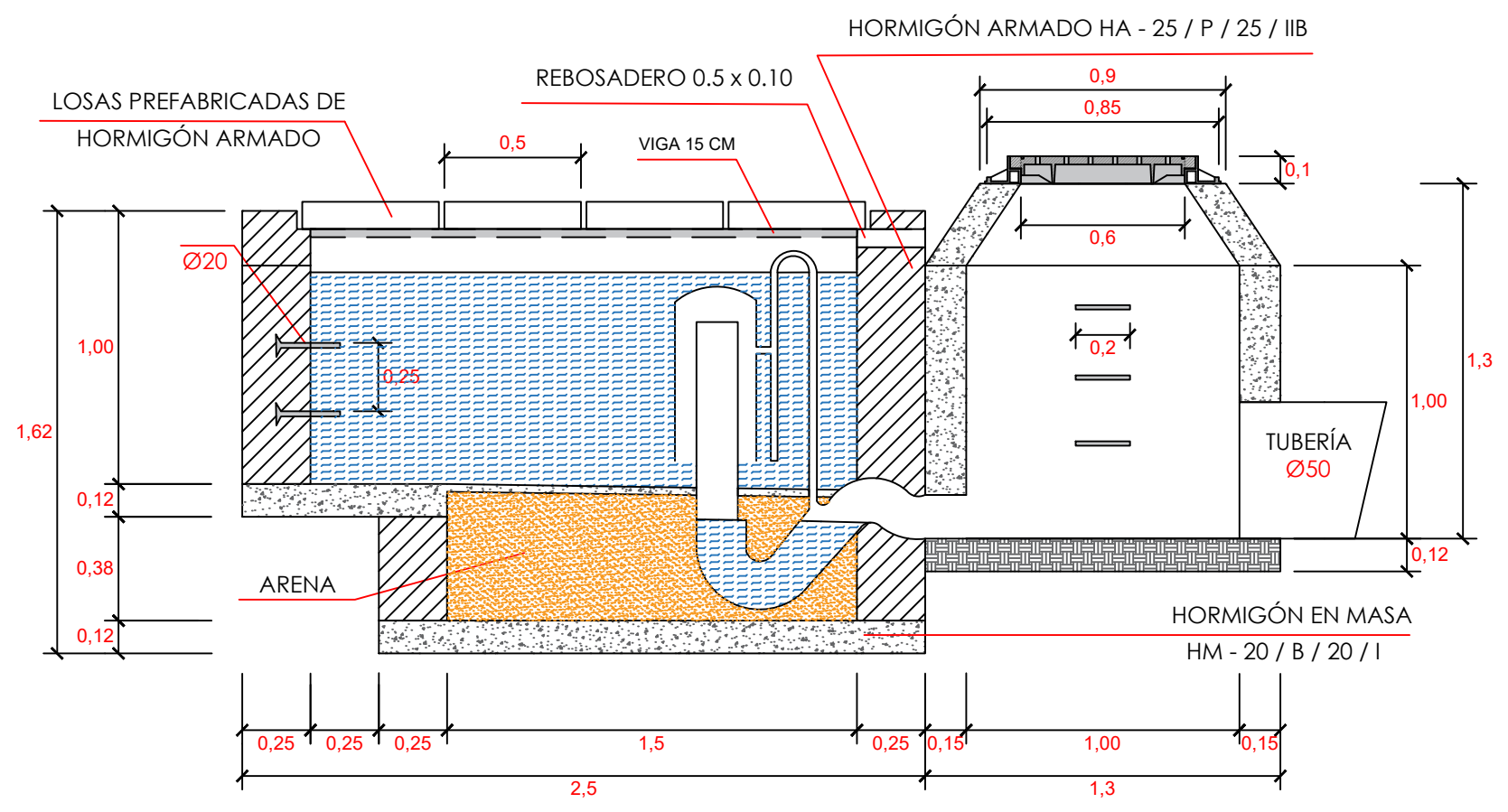


POZO DE REGISTRO
DE H = 1.30 m - 2.10 m

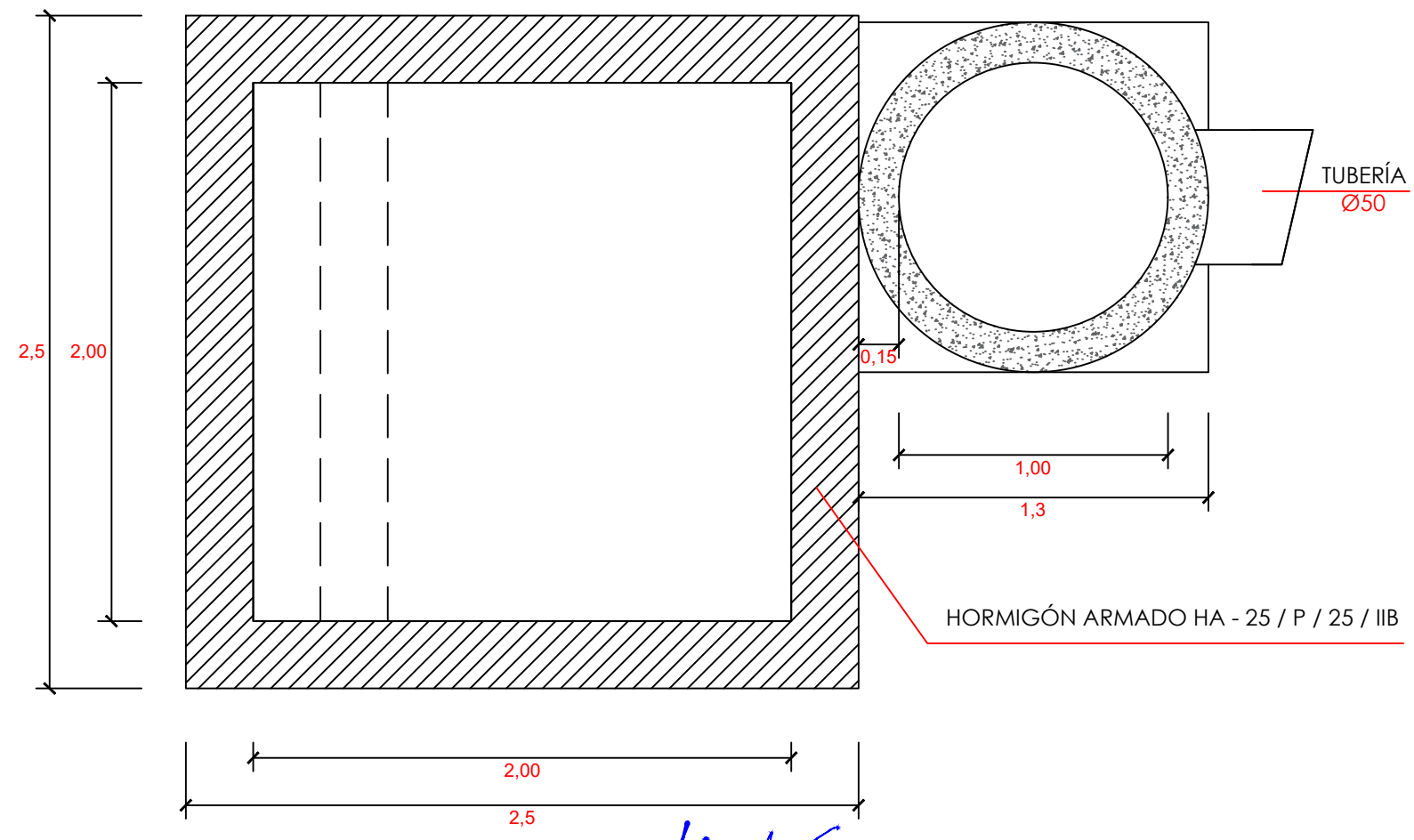


TAPA METÁLICA SERIGRAFIADA EN
RELIEVE TIPO D-400

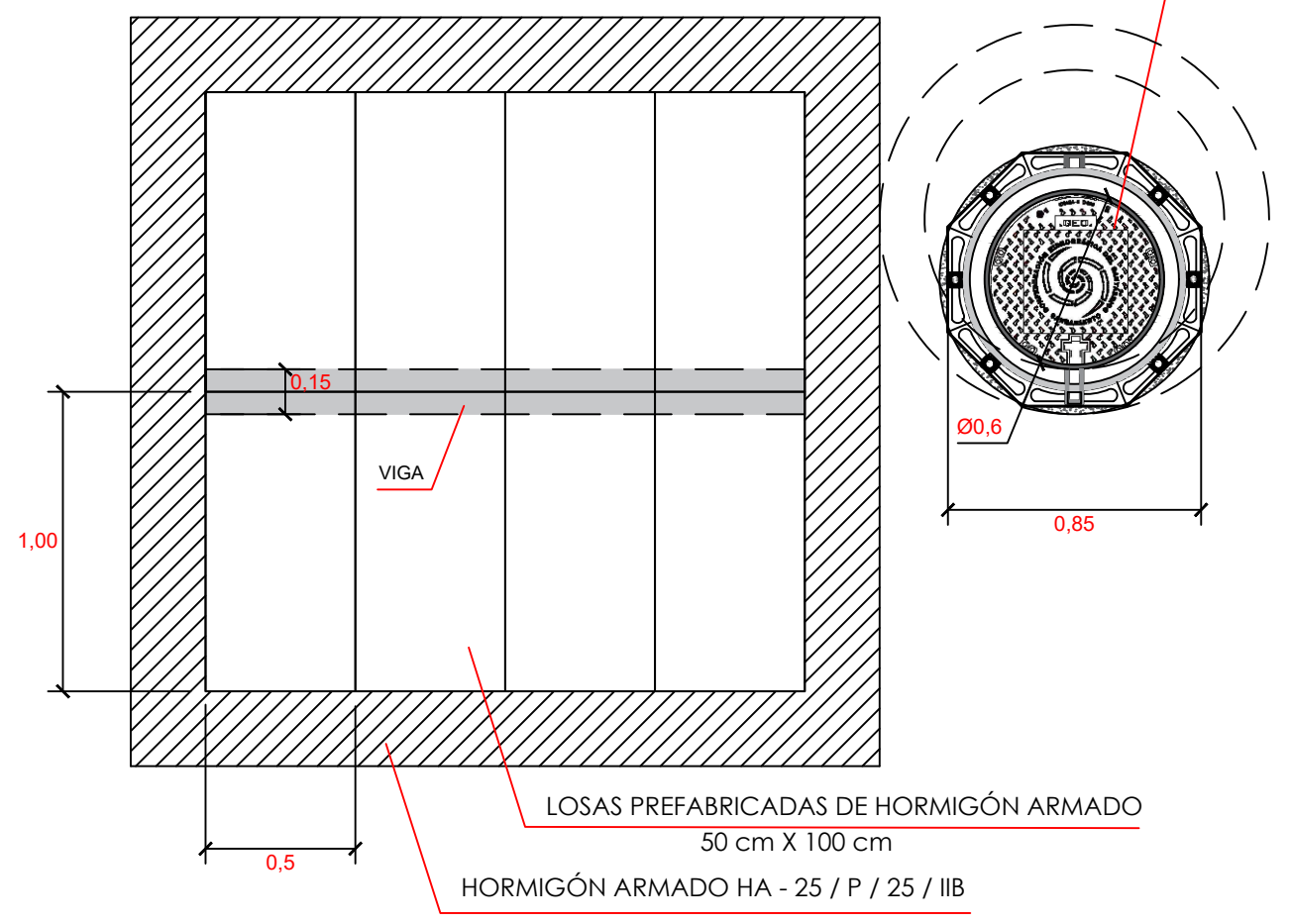
ALZADO

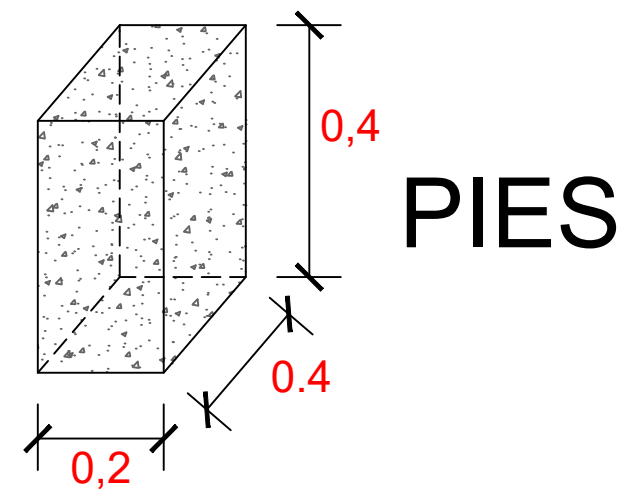
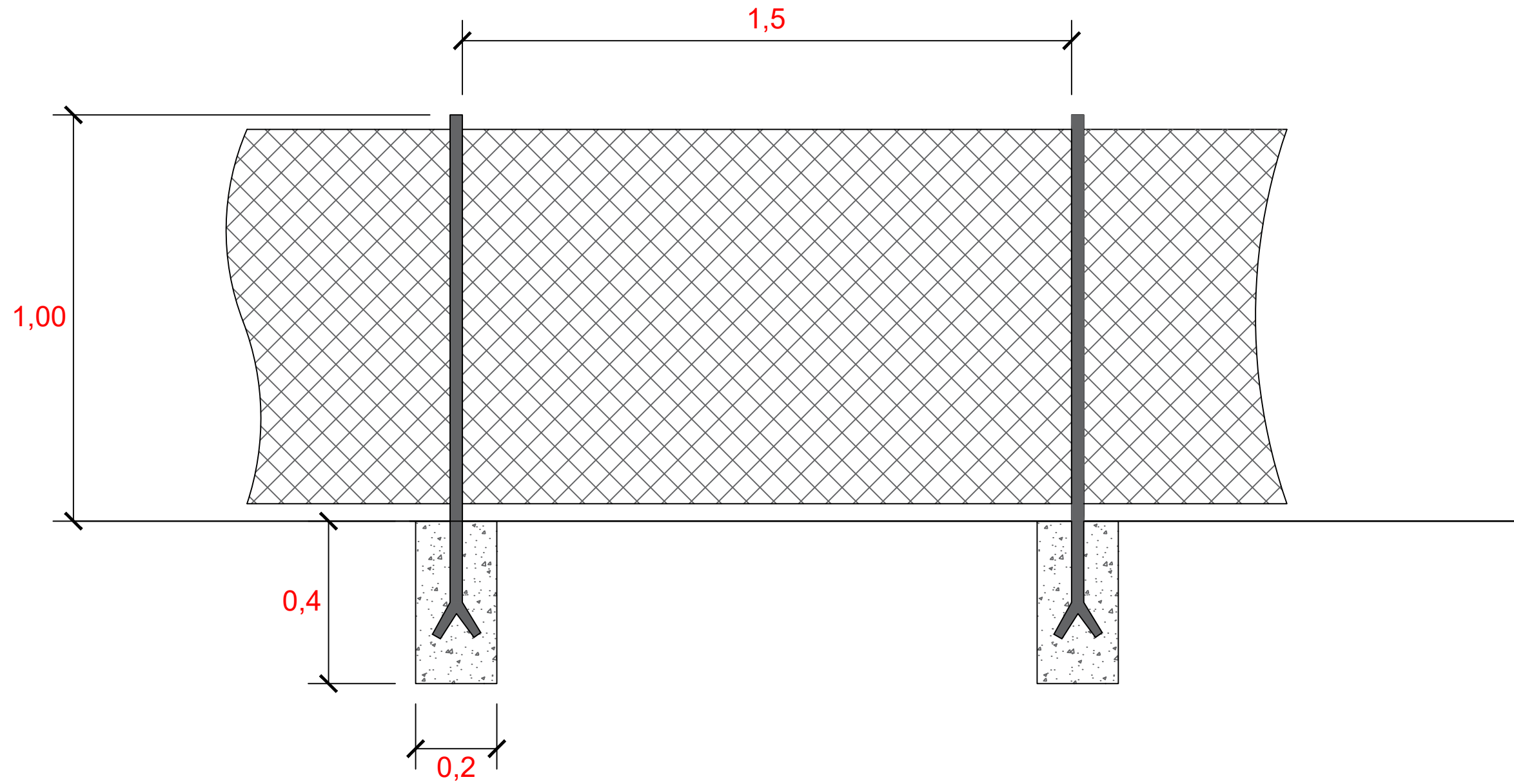


SECCIÓN

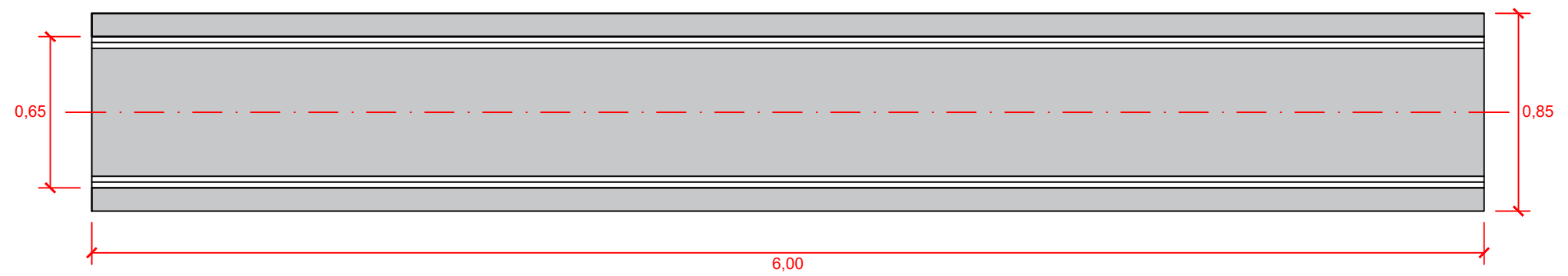
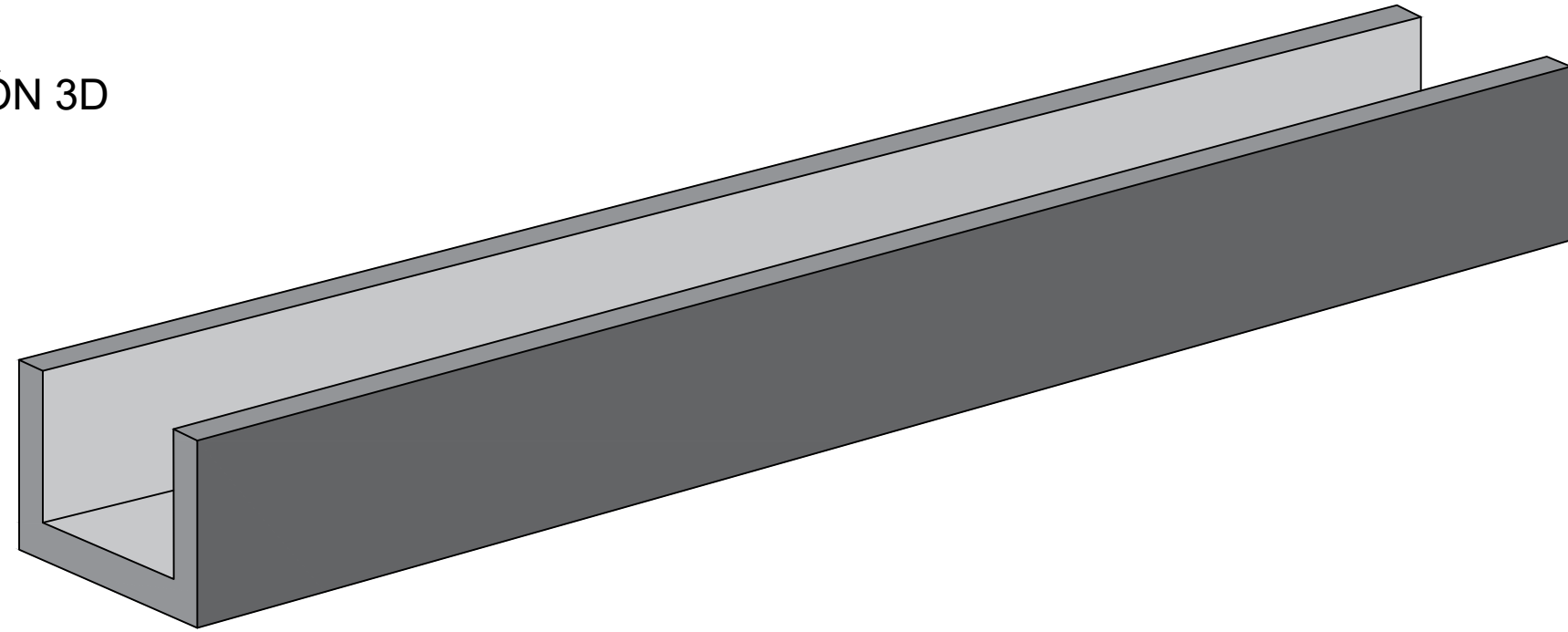


PLANTA

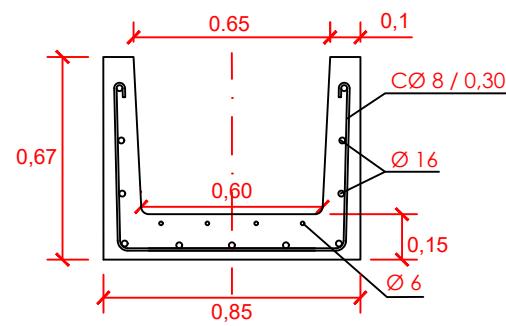




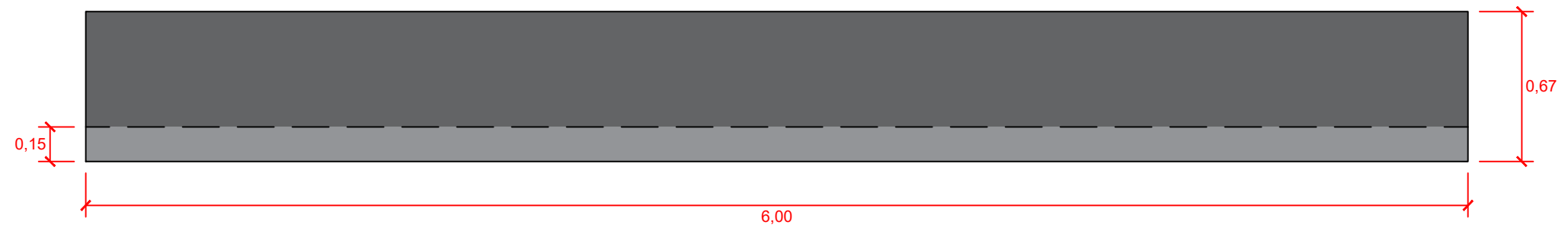
REPRESENTACIÓN 3D



PLANTA



SECCIÓN



ALZADO LATERAL